

中学男子シングルス (2)

126 27
30 31 32 29

66 相沢篤士	大門クラブ	2-33	4	3-17	2-49	2	大澤祐貴	E'S	98
67 三井 勇人	福島市選抜	2-34	5	4-9	3-25	3	大浦 希	いわき卓球	99
68 高松 雄大	山武選抜	2-35	6	3-18	2-51	3	遠藤隼人	米沢四中	100
69 曾根 清人	築館中学校	2-36	1	5-5	3-26	5	伊東 廉	東北学院中学校	101
70 村山航平	日立大沼卓球	2-37	2	6-3	2-52	5	鈴木凌平	日立大沼卓球	102
71 椎名 翔	米沢四中	2-38	3	7-2	3-27	6	佐久間洋寿	富久山卓球クラブ	103
72 佐藤 政希	玉野中	2-39	4	6-4	3-27	6	金 健大	若松クラブ	104
73 鏑鈴太陽	東北学院中学校	2-40	5	5-7	2-54	1	五野 結成	中村一中	105
74 浅川結佑	日立大沼卓球	2-41	6	5-8	2-55	2	岩本 慶太	福島市選抜	106
75 久保航大	若松クラブ	2-42	1	6-3	3-28	3	片岡 賢二	山武選抜	107
76 久保田陵徒	多賀クラブ	2-43	2	7-2	2-56	3	大滝優之介	米沢四中	108
77 洞毛 勇人	東京都卓球連盟	2-44	3	6-4	2-56	3	秋山 吏玖	築館中学校	109
78 森本悠介	米沢四中	2-45	4	5-8	2-57	4	小泉 翔吾	中村二中	110
79 浅川 武尊	Team SANKYO	2-46	5	5-8	3-29	2	鈴木 晏樹	鈴本卓球	111
80 佐藤 将治	中村一中	2-47	6	5-8	2-58	5	大竹 優希	三卓チーム	112
81 鶴田巖治	東北卓球C&C	2-48	1	5-8	2-59	6	川上直海	日立大沼卓球	113
82 宮 佑介	福島市選抜	2-49	2	5-8	3-30	3	飯村直哉	多賀クラブ	114
83 高信 遼	三卓チーム	2-50	3	5-8	2-60	1	山田 伊織	福島市選抜	115
84 川田誠人	富久山卓球クラブ	2-51	4	5-8	2-61	2	小林拓斗	米沢四中	116
85 中村遼太郎	米沢四中	2-52	5	5-8	3-31	2	石井 宏明	山武選抜	117
86 国分光太郎	東北学院中学校	2-53	6	5-8	2-62	3	吉田 直人	いわき卓球	118
87 小舟 佑麻	中村一中	2-54	1	5-8	2-63	4	藤訪 愛結	築館中学校	119
88 小川 稜平	山武選抜	2-55	2	5-8	2-64	5	福澤佑麻	リトルキングス	120
89 阿部誠也	いわき卓球	2-56	3	5-8	2-61	2	早川誠太郎	中村一中	121
90 笈田信生	日立大沼卓球	2-57	4	5-8	3-32	2	阿部憲大	岩出山陽輝スポ少	122
91 二階堂 拓未	中村二中	2-58	5	5-8	2-62	3	栃木 聖矢	福島市選抜	123
92 奥平誉史	東北学院中学校	2-59	6	5-8	2-63	4	道上 和	日立大沼卓球	124
93 数本 陸	リトルキングス	2-60	1	5-8	2-64	5	小林 和稀	三卓チーム	125
94 小林俊毅	小高クラブ	2-61	2	5-8	2-63	4	久道敬太	東北学院中学校	126
95 坂本 樹	いわき卓球	2-62	3	5-8	2-64	5	佐久間 裕人	本宮卓球クラブ	127
96 及川凌生	若松クラブ	2-63	4	5-8	2-64	5	土屋 颯斗	玉野中	128
97 後藤大貴	松山三本木卓球スポ少	2-64	5	5-8	2-64	5	田中虹太郎	東京都卓球連盟	129

32 27
30 31 32 29
決勝
宮佑介

27 30
吉田聖斗

27 30

126 #

平成25年2月11日
南相馬市スポーツセンター

中学男子シングルス (1)

1 吉田海斗	E'S		吉田聖斗	E'S	34
2 結城 浩太	三卓チーム		石井 尚杜	築館中学校	35
3 高玉 俊貴	玉野中		志賀 篤	中村一中	36
4 鈴木千春	東北学院中学校		高橋大輝	米沢四中	37
5 新藤博貴	米沢四中		福田 陸	日立大沼卓球	38
6 生田目幸祐	多賀クラブ		田中 裕也	山武選抜	39
7 小澤悠生	リトルキングス		本田 一将	福島市選抜	40
8 成田匠吾	日立大沼卓球		波谷唯斗	岩出山賜輝スポ少	41
9 白鳥 巧	築館中学校		小田康介	リトルキングス	42
10 浅沼 雄太	福島市選抜		鷲頭海渡	東北学院中学校	43
11 齋藤俊輝	米沢四中		勝沼 博規	いわき卓球	44
12 日下部 遼	富久山卓球クラブ		大津龍哉	多賀クラブ	45
13 堀内翔太	日立大沼卓球		横山 迅	米沢四中	46
14 田中康雅	東京都卓球連盟		鹿頭 巧	中村二中	47
15 鈴木 篤	中村一中		阿部友紀	内藤卓球クラブ	48
16 鎌田 駿人	山武選抜		荒井 弘道	郡山第一クラブ	49
17 齋藤 豪	若松クラブ		相沢龍士	大門クラブ	50
18 市毛佑惟	多賀クラブ		渡辺 一喜	福島市選抜	51
19 根本 幸紀	いわき卓球		千葉雅也	若松クラブ	52
20 鈴木 喜晴	中村二中		土屋 龍真	玉野中	53
21 児玉航亮	東北学院中学校		三谷仁志	東京都卓球連盟	54
22 伊藤魁	松山三本木卓球スポ少		齋藤 雅隆	本宮卓球クラブ	55
23 平野 玄	福島市選抜		滑川航平	日立大沼卓球	56
24 小関琳太郎	米沢四中		小松 京大	いわき卓球	57
25 鈴木 陵雅	築館中学校		遠藤駿介	米沢四中	58
26 石澤 拓磨	本宮卓球クラブ		高橋大地	東北学院中学校	59
27 古館慧人	日立大沼卓球		田口悠希	日立大沼卓球	60
28 遠藤優輝	富久山卓球クラブ		岩間 悠人	三卓チーム	61
29 志賀 広夢	中村一中		香山 泰輝	山武選抜	62
30 林 英人	山武選抜		三浦 和晃	福島市選抜	63
31 池田 斗南	三卓チーム		新井裕也	リトルキングス	64
32 長谷川太一	東北学院中学校		川合優大	松山三本木卓球スポ少	65
33 小池 龍成	福島ジュニア卓球クラブ				

聖田直希

⑧

⑥

浮舟杯個人戦対戦表		
一般・高校(中学)ホープス・カブ・バンビ		(男)女
準々決勝、準決勝、決勝		3 コート
No. 34	対	No. 82
チーム名 E'S		チーム名 福島市選抜
氏名		氏名
吉田 聖斗	11-3	宮 佑介
	11-7	
	4-11	
	11-7	
	-	
		3位

浮舟杯個人戦対戦表		
一般・高校(中学)ホープス・カブ・バンビ		(男)女
準々決勝、準決勝、決勝		5 コート
No.	対	No.
チーム名		チーム名 E'S
氏名 福島市選抜		氏名
	11-9	大 澤 祐 貴
	4-11	
宮 佑 介	11-7	
	10-12	
	11-6	
		3位

浮舟杯個人戦対戦表		
一般・高校(中学)ホープス・カブ・バンビ		(男)女
準々決勝、準決勝、決勝		2 コート
No.	対	No.
チーム名		チーム名 E'S
氏名 本宮卓球クラブ		氏名
	7-11	吉田 聖斗
石澤 拓磨	11-13	
	11-9	
	11-7	
	2-11	
		3位

バンビ女子シングルス

12コート

Aブロック		1	2	3	勝敗	順位
1	高橋美悠 富久山卓球クラブ		2-3 ✓	3-0 ✓	1-1	2
2	熊田 朋華 いわき卓球	3-2 ✓		3-1 ✓	2-0	1
3	原 夢璃 本宮卓球クラブ	0-3 ✓	1-3 ✓		0-2	3

Bブロック		1	2	3	勝敗	順位
1	伊藤今日香 富久山卓球クラブ		3-0	3-0	2-0	1
2	山内愛永 東北卓球C&C	0-3		0-3 ✓	0-2	3
3	佐藤心美 富久山卓球クラブ	0-3	3-0 ✓		1-1	2

試合順: 2-3, 1試合目の敗者-1, 1試合目の勝者-1

決勝トーナメント

A1位

熊田
(~~原~~)
いわき

B1位

伊藤
(富久山)

1-2

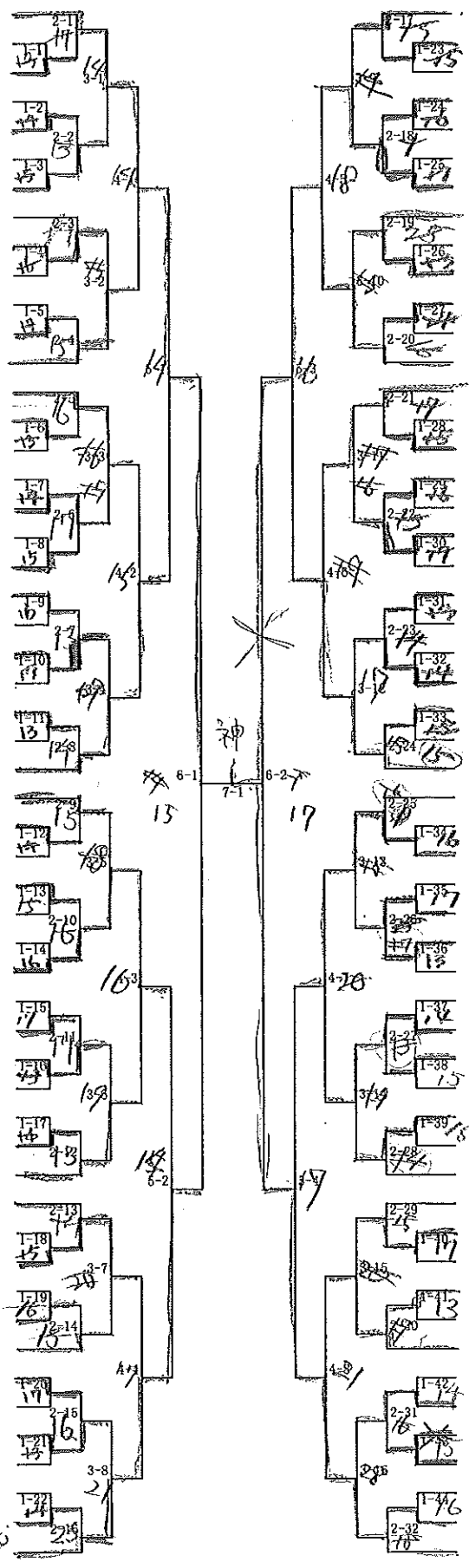
浮舟杯個人戦対戦表	
一般・高校・中学・ホープス・カブ・バンビ	男(女)
準々決勝、準決勝、決勝	12コート
No.	No.
チーム名 いわき卓球	対 チーム名 富久山卓球クラブ
氏名	氏名
熊田朋華	伊藤今日香
8-11 11-8 11-7 11-11	

13~17

平成25年2月10日
南相馬市スポーツセンター

一般男子シングルス

- 1 上田 仁 青森山田学園
- 2 芳泉浩史 青山学院大学
- 3 齋藤一輝 小高工業OB会
- 4 大内渉平 東北学院大学
- 5 荒 正志 明秀日立
- 6 猿田悠介 日製日立
- 7 菅原敬伊智 古川学園高校
- 8 園分正夫 小高工業OB会
- 9 松澤宏樹 青森山田学園
- 10 村瀬芳満 相馬クラブ
- 11 大平康太 仙台大学
- 12 高橋裕将輝 日製日立
- 13 大野泰士 中央大学
- 14 下山優樹 青森山田学園
- 15 鈴木 侑 東日本国際大学
- 16 滝沢雄太 青山学院大学
- 17 佐久間洋介 大網クラブ
- 18 原 亨 小高工業OB会
- 19 平栗将隆 明秀日立
- 20 渋谷大知 東北学院大学
- 21 長澤知典 日製日立
- 22 岡和田幹生 C. T. Oクラブ
- 23 佐々 翼 東北福祉大学
- 24 山本雄大 新潟産業大学
- 25 野澤龍也 青森山田学園
- 26 星野圭亮 明秀日立
- 27 岡田 峻 明治大学
- 28 笹尾卓人 中央大学
- 29 沼村斉弥 青森山田学園
- 30 椎名友也 日製日立
- 31 大金 諒 明秀日立
- 32 大柳輝多 東北福祉大学
- 33 舟越 見彦 茂木クラブ
- 34 田中悠太 明治大学
- 35 工藤裕紀 日製日立
- 36 菊池弘樹 東北学院大学
- 37 佐藤 隼 東日本国際大学
- 38 小島伶 小高工業高校
- 39 菅谷 遼 大網クラブ
- 40 今井直弥 新潟産業大学
- 41 竹岡純樹 青森山田学園
- 42 濱浦智行 東北学院大学
- 43 荒木 宙大 山武源抜
- 44 高橋 徹 青森山田学園
- 45 水野敬統 明秀日立
- 46 下山田 隆 小高工業OB会
- 47 井本周弥 青山学院大学
- 48 茂垣寛朗 日製日立
- 49 鈴木 蓮 古川学園高校
- 50 吉田大輔 青森山田学園
- 51 藤枝侑己 東北福祉大学
- 52 齋藤忠義 福卓会
- 53 鈴木 歩 東北学院高校
- 54 横山 輝 明治大学



- 55 松生直明 中央大学
- 56 小澤敬三 小高工業OB会
- 57 宮崎龍喜 大網クラブ
- 58 鈴木正登 トーアエイヨー
- 59 木下健太 明秀日立
- 60 佐々木芳希 東北学院大学
- 61 藤森文人 青森山田学園
- 62 沼田裕晃 日製日立
- 63 築地加泰 青山学院大学
- 64 モンクニョ 東北学院高校
- 65 井上顕真 東北学院大学
- 66 下山田 智 小高工業OB会
- 67 坪井勇磨 青森山田学園
- 68 徳永大輝 中央大学
- 69 石原朋弘 相馬クラブ
- 70 一ノ瀬拓巳 青森山田学園
- 71 宮本敬行 日製日立
- 72 池田大地 青山学院大学
- 73 土田航平 古川学園高校
- 74 松島卓宏 新潟産業大学
- 75 大友健悟 明秀日立
- 76 大平健太 東北福祉大学
- 77 工藤健人 青森山田学園
- 78 寺崎 朋輝 東日本国際大学
- 79 篠崎 崇 日製日立
- 80 鎌田慎也 小高工業高校
- 81 西森伸明 明治大学
- 82 池田忠功 青森山田学園
- 83 本田一孝 東北学院大学
- 84 宮澤察太 新潟産業大学
- 85 三橋諒一 大網クラブ
- 86 神尾 明 東北福祉大学
- 87 吉田拓実 青山学院大学
- 88 黒澤 明 日製日立
- 89 矢代 誠 日製日立
- 90 内藤 豊 青森山田学園
- 91 磯 友晃 明治大学
- 92 大内 亮 福島工業高校
- 93 川崎聡史 明秀日立
- 94 高橋和也 東北学院大学
- 95 遊佐充裕 小高工業OB会
- 96 古内 薫 古川学園高校
- 97 鈴木翔太 青森山田学園
- 98 樫村治樹 明秀日立
- 99 大平繁則 チームUEDA
- 100 矢作 徹 茂木クラブ
- 101 渡辺健吾 東北福祉大学
- 102 小倉 孝太 東日本国際大学
- 103 羽佳翔嗣 青森山田学園
- 104 金子直輝 東北学院大学
- 105 上原幸貴 日製日立
- 106 大川知明 多賀クラブ
- 107 松本康平 小高工業OB会
- 108 神 巧也 明治大学

浮舟杯個人戦対戦表		
一般・高校・中学・ホープス・カブ・バンビ		男・女
準々決勝、準決勝、決勝		14 コート
No.		No.
チーム名	対	チーム名
氏名		氏名
上田	11 - 6	横山
	18 - 12	
	11 - 9	
青森山田	-	明治
	-	

浮舟杯個人戦対戦表		
一般・高校・中学・ホープス・カブ・バンビ		男・女
準々決勝、準決勝、決勝		17 コート
No.		No.
チーム名	対	チーム名
氏名		氏名
神	11 - 8	坪井
	15 - 13	
	11 - 8	
明治	-	青森山田
	-	

浮舟杯個人戦対戦表		
一般・高校・中学・ホープス・カブ・バンビ		男・女
準々決勝、準決勝、 <u>決勝</u>		コート
No.		No. 17
チーム名	対	チーム名
氏名		氏名
青森山田学園		明治大学
上田	11 - 6	神
	12 - 14	
	9 - 11	
	11 - 7	
	12 - 14	

浮舟杯個人戦対戦表	
一般・ <u>高校</u> ・中学・ホープス・カブ・バンビ	男・女
準々決勝、準決勝、決勝	6コート
No. 1	No. 49
チーム名 東京都卓球連盟	対 チーム名 吉川学園クラブ
氏名 中島悠詞	氏名 高橋毅
	11-9
	11-8
	11-13
	11-5
	-

浮舟杯個人戦対戦表	
一般・ <u>高校</u> ・中学・ホープス・カブ・バンビ	男・女
準々決勝、準決勝、決勝	7コート
No. 50	No. 99
チーム名 東京都卓球連盟	対 チーム名 東京都卓球連盟
氏名 村上知寛	氏名 穂積和也
	11-3
	9-11
X	2-11 O
	11-5
	4-11

浮舟杯個人戦対戦表	
一般・ <u>高校</u> ・中学・ホープス・カブ・バンビ	男・女
準々決勝、準決勝、決勝	6コート
No. 1	No. 99
チーム名 東京都卓球連盟	対 チーム名 東京都卓球連盟
氏名 中島悠詞	氏名 穂積和也
	15-13
	9-11
	11-9
	11-3
	-

20~24

高校男子シングルス

1 中島悠詞	東京都卓球連盟					村上知寛	東京都卓球連盟	50
2 圓谷 駿介	平工業高校					渋谷星斗	古川学園クラブ	51
3 鈴木 舜	橋高校					石崎 直哉	平工業高校	52
4 小野尚輝	古川学園クラブ					星 雄太	南陽高校	53
5 佐藤文哉	追桜高校					矢吹 皓	平工業高校	54
6 菅野 太紀	聖光学院高校					大和田 蒼	原町高校	55
7 五十嵐 史弥	平工業高校					堀内 綾	東北学院高校	56
8 葛西 大悟	平工業高校					竹澤 雄基	小高工業高校	57
9 蓮沼 元希	小高工業高校					中野 伯幸	平工業高校	58
10 大堀 克哉	山武選抜					菊池 玄	若松クラブ	59
11 益山 公壽	原町高校					相沢龍士	大門クラブ	60
12 西條良明	東北学院高校					佐藤 寿明	会津選抜	61
13 五十嵐史弥	青森山田学園					小池 龍成	福島ジュニア卓球クラブ	62
14 後藤大貴	松山三本木卓球スポーツ					佐藤陽大	青森山田学園	63
15 平本 祐樹	原町高校					松野拓実	東北学院高校	64
16 山岸福太郎	福島工業高校					佐藤 洋平	小高工業高校	65
17 岡本 良介	平工業高校					結城 拓也	平工業高校	66
18 金子 瑛洋	南陽高校					長谷川拓人	古川学園クラブ	67
19 堀尾克己	東北学院高校					石井貴裕	多賀クラブ	68
20 蛭田 龍	青森山田学園					萩原 佑介	聖光学院高校	69
21 青柳恒平	追桜高校					石川隼人	追桜高校	70
22 中島 慶太	平工業高校					山崎 陽也	平工業高校	71
23 二木大地	東北学院高校					下遠野 響平	平工業高校	72
24 関 英錫	多賀クラブ					保科 竜司	南陽高校	73
25 物江 大雅	会津選抜					鶴田大道	東北卓球C&C	74
26 漆畑拓馬	東京都卓球連盟					川合優大	松山三本木卓球スポーツ	75
27 小野 寛生	南陽高校					矢戸 大河	原町高校	76
28 宇都宮 伸	会津選抜					皆川敦志	追桜高校	77
29 相本達也	神栖高校					井手 貴仁	聖光学院高校	78
30 瀧澤 一生	原町高校					酒井雄太	東北学院高校	79
31 村上峻一	東北学院高校					生天目 修弥	会津選抜	80
32 内ヶ崎恭太	古川学園クラブ					堀江 清也	橋高校	81
33 箕輪 匠	東北学院高校					鶴田裕希	東北学院高校	82
34 小林 惇希	平工業高校					橋本 泰孝	平工業高校	83
35 寺田竜二	追桜高校					佐藤拓也	古川学園クラブ	84
36 谷本 政貴	小高工業高校					青木 聖也	南陽高校	85
37 浅川 武尊	Team SANKYO					宮崎 孝一郎	山武選抜	86
38 菅田浩平	福島工業高校					佐藤 亮介	平工業高校	87
39 安部 竜太郎	南陽高校					渡邊 陽太	小高工業高校	88
40 曾根田 皓希	聖光学院高校					佐藤 周	東北学院高校	89
41 石井 侑	小高工業高校					榎木 亮平	会津選抜	90
42 赤坂達也	古川学園クラブ					福島 裕	青森山田学園	91
43 齋藤 司	平工業高校					佐藤壮一郎	追桜高校	92
44 大谷 和	青森山田学園					三浦大地	古川学園クラブ	93
45 高倉 勝哉	平工業高校					同後康裕	神栖高校	94
46 久保 俊貴	山武選抜					夏井 秀人	平工業高校	95
47 熊谷匡平	東北学院高校					小野 隆一	南陽高校	96
48 磯部 裕也	会津選抜					郡山 健志	原町高校	97
49 高橋 毅	古川学園クラブ					早坂耕太郎	東北学院高校	98
						穂積和也	東京都卓球連盟	99

浮舟杯個人戦対戦表	
一般 <u>高校</u> ・中学・ホープス・カブ・バンビ	男 <u>女</u>
準々決勝、 <u>準決勝</u> 、決勝	27 コート
No.	No.
チーム名 <u>東京都卓球連盟</u> 対 チーム名 <u>東京都卓球連盟</u>	
氏名 工藤 燈	氏名 鹿股 利子
8 - 11	
11 - 6	
11 - 1	
12 - 10	
-	

浮舟杯個人戦対戦表	
一般 <u>高校</u> ・中学・ホープス・カブ・バンビ	男 <u>女</u>
準々決勝、 <u>準決勝</u> 、決勝	コート
No.	No.
チーム名 <u>東京都卓球連盟</u> 対 チーム名 <u>東京都卓球連盟</u>	
氏名 吉田 優海	氏名 大月 愛
4 - 11	
11 - 9	
7 - 11	
11 - 7	
11 - 9	

浮舟杯個人戦対戦表	
一般 <u>高校</u> ・中学・ホープス・カブ・バンビ	男 <u>女</u>
準々決勝、 <u>準決勝</u> 、決勝	コート
No.	No.
チーム名 <u>東京都卓球連盟</u> 対 チーム名 ..	
氏名 工藤 燈	氏名 吉田 優海
3 - 11	
2 - 11	
6 - 11	
0	3
-	
-	

45歳以上女子シングルス

		1	2	3	4	勝敗	順位
1	市毛和子 多賀クラブ		X 1-3	X 1-3	O 3-1		3
2	本間紀子 大網クラブ	O 3-1		O 3-0	O 3-0		1
3	坂本裕子 大網クラブ	O 3-1	X 0-3		O 3-1		2
4	遠藤悦子 加藤美代子 C.T.Oクラブ	X 1-3	X 0-3	X 1-3			4
5	遠藤悦子 C.T.Oクラブ						

試合順: ②-⑤, ③-④, ①-⑤, ②-③, ①-④, ③-⑤, ①-③, ②-④, ①-②, ④-⑤

②/④, ①/⑤, ③/④, ②/⑤, ①/③, ②/④

市毛 (11-8, 7-11, 11-6, 11-7) 遠藤

本間 (11-2, 13-11, 15-13) 遠藤

本間 (11-8, 11-6, 11-8) 坂本

市毛 (4-11, 11-5, 6-11, 7-11) 本間

本間 (11-2, 9-11, 4-11, 8-11) 坂本

坂本 (11-13, 11-3, 11-7) 遠藤

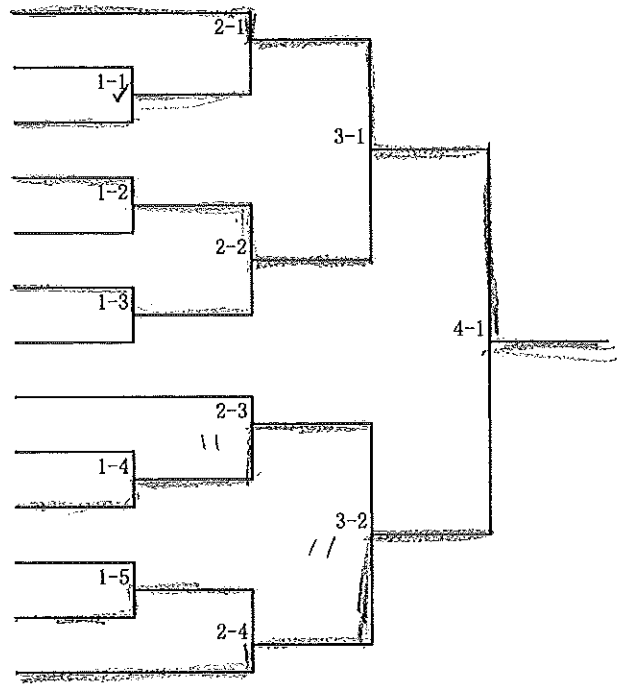
加藤 (11-3)

11、コート

平成25年2月11日
南相馬市スポーツセンター

カブ女子シングルス

- 1 出澤杏佳 日立大沼卓球
- 2 手島 和奏 いわき卓球
- 3 遠藤まこと 富久山卓球クラブ
- 4 本田 みらい いわき卓球
- 5 石澤 さくら 本宮卓球クラブ
- 6 小西 真優 いわき卓球
- ~~7 浅川 胡桃 Team-SANKYO~~
- 8 相澤琴美 松山三本木卓球スポ少
- 9 吉田 柚葉 いわき卓球
- 10 町田 千尋 本宮卓球クラブ
- ~~11 熊田 侑莉 いわき卓球~~
- 12 太田 智望 セブンクラブ
- 13 深谷和花 富久山卓球クラブ



浮舟杯個人戦対戦表	
一般・高校・中学・ホープス(カブ)・バンビ	男(女)
準々決勝、準決勝、(決勝)	コート
No.	No.
チーム名 日立大沼 3対0	チーム名 富久山
氏名 出澤杏佳	氏名 深谷和花
- 8	
- 3	
- 6	
-	
-	

浮舟杯個人戦対戦表	
一般・高校・中学・ホープス(カブ)・バンビ	男(女)
準々決勝、(準決勝) 決勝	コート
No.	No.
チーム名 本宮卓球クラブ 2対3	チーム名 富久山卓球クラブ
氏名 町田 千尋	氏名 深谷和花
√11-9	
√12-14√	
√11-7	
10-12√	
11-11-	

浮舟杯個人戦対戦表	
一般・高校・中学・ホープス(カブ)・バンビ	男(女)
準々決勝、(準決勝) 決勝	コート
No.	No.
チーム名 日立大沼卓球 3対0	チーム名 いわき卓球
氏名 出澤杏佳	氏名 本田みらい
- 4	
- 4	
- 4	
-	
-	

浮舟杯個人戦対戦表	
一般・高校・中学・ホープス・カブ・バンビ	男・女
準々決勝、準決勝、 <u>決勝</u>	8 コート
No.	No.
チーム名 氏名	チーム名 氏名
本宮卓球 3対0 斎藤 11-6 11-8 11-8 - -	富久山 続橋

浮舟杯個人戦対戦表	
一般・高校・中学・ホープス・カブ・バンビ	男・女
準々決勝、 <u>準決勝</u> 、決勝	8 コート
No.	No.
チーム名 氏名	対 チーム名 氏名
結成 11-6 10-12 6-11 11-5 5-11	続橋

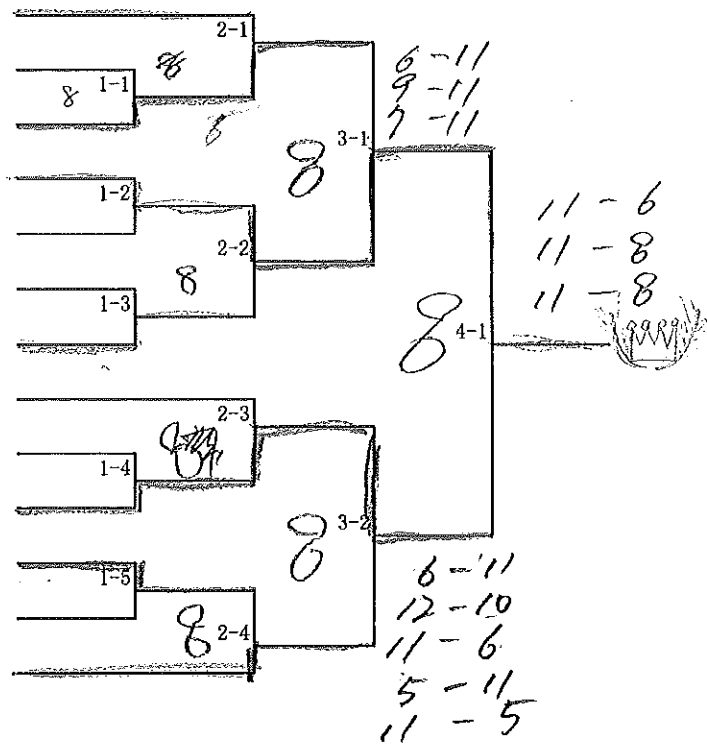
浮舟杯個人戦対戦表	
一般・高校・中学・ホープス・カブ・バンビ	男・女
準々決勝、 <u>準決勝</u> 、決勝	8 コート
No.	No.
チーム名 氏名	チーム名 氏名
本宮卓球クラブ 金澤 勝吾 6-11 9-11 9-11 - -	本宮卓球クラブ 斎藤 幸祐

8コート

平成25年2月11日
南相馬市スポーツセンター

カブ男子シングルス

- キ 1 ~~佐藤匠海~~ 富久山卓球クラブ
- 2 三瓶 英恭 福島市選抜
- 3 金澤 勝吾 本宮卓球クラブ
- 4 齋藤 幸祐 本宮卓球クラブ
- 5 滝沢 侑大 郡山第一クラブ
- 6 鈴木 紳晃 いわき卓球
- 7 窪 太司郎 日立大沼卓球
- 8 菊池 幹 若松クラブ
- キ 9 ~~鹿又 琉~~ 福島市選抜
- 10 続橋賢人 富久山卓球クラブ
- 11 原 愛生斗 本宮卓球クラブ
- キ 12 ~~岩永宗久~~ 富久山卓球クラブ
- 13 結城涼太 松山三本木卓球スポ少



浮舟杯個人戦対戦表	
一般・高校・中学・ホープス・カブ・バンビ	男(女)
準々決勝、準決勝、決勝	11 コート
No. 1	No. 21
チーム名 富久山卓球クラブ 氏名	対 チーム名 富久山卓球クラブ 氏名
高橋 沙希	続橋 千帆
11-4	
11-7	
11-6	
-	
-	

浮舟杯個人戦対戦表	
一般・高校・中学・ホープス・カブ・バンビ	男(女)
準々決勝、準決勝、決勝	12 コート
No. 20	No. 21
チーム名 リトルキングス 氏名	対 チーム名 富久山卓球クラブ 氏名
富田 真子	続橋 千帆
9-11	
0-9	
0-4	
4-0	
8-0	

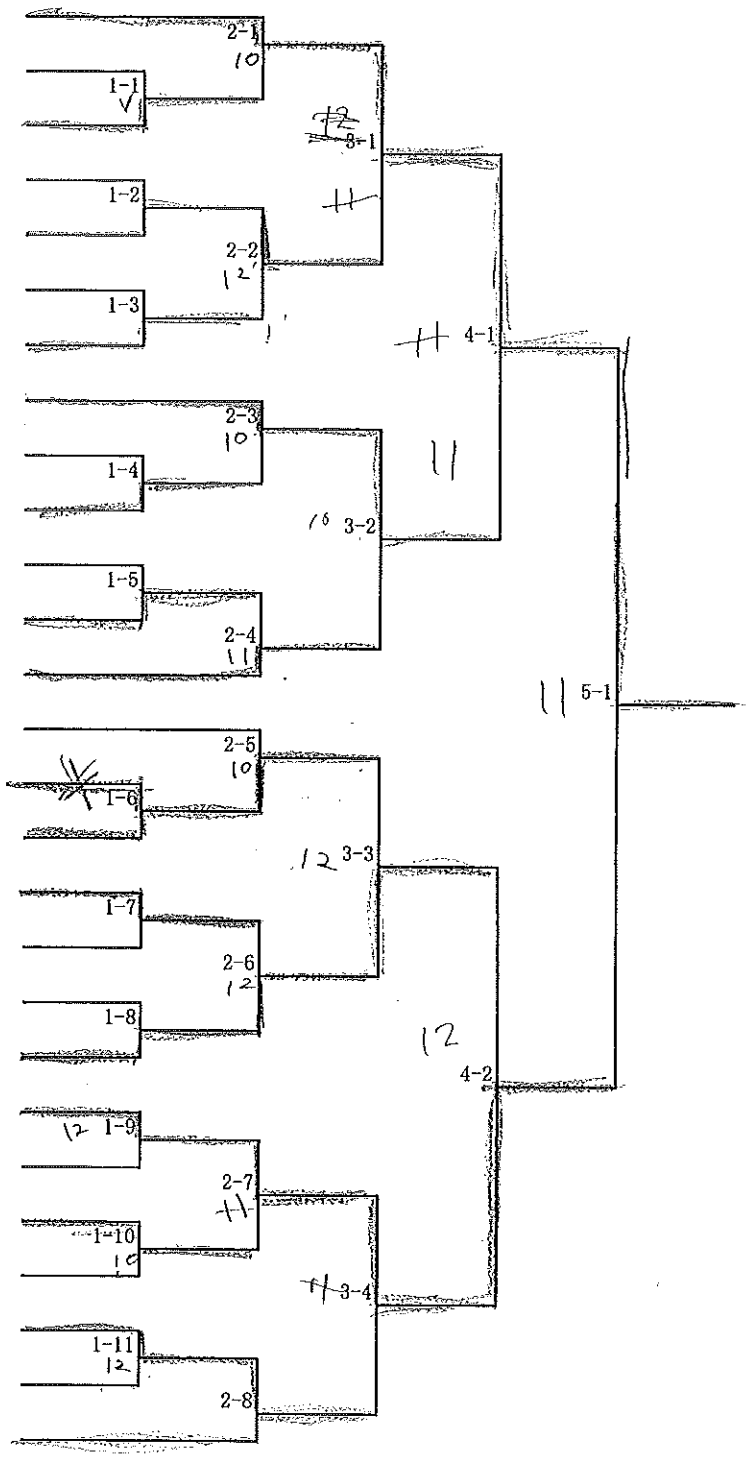
浮舟杯個人戦対戦表	
一般・高校・中学・ホープス・カブ・バンビ	男(女)
準々決勝、準決勝、決勝	11 コート
No. 1	No.
チーム名 富久山卓球クラブ 氏名	対 チーム名 リトルキングス 氏名
高橋 沙希	青木 優佳
0-8	
11-11	
11-7	
-	
-	

10コート

平成25年2月11日
南相馬市スポーツセンター

ホープス女子シングルス

- 1 高橋沙希 富久山卓球クラブ
- 2 南原 世奈 セントラルクラブ
- 3 渡邊花音 岩出山陽輝スポ少
- 4 地引七海 リトルキングス
- 5 小野日花里 桜の聖母学院
- 6 遠藤 愛和 いわき卓球
- 7 三澤実由 松山三本木卓球スポ少
- 8 青木優佳 リトルキングス
- 9 大鷲 美歩 セブンクラブ
- 10 園分 陽奈 本宮卓球クラブ
- 11 渡辺理香子 富久山卓球クラブ
- 12 後藤亜理沙 岩出山陽輝スポ少
- 13 星野英恵 日立大沼卓球
- 14 滝口 星 内藤卓球クラブ
- 15 佐藤葉月 岩出山陽輝スポ少
- 16 小池 和妃 福島ジュニア卓球クラブ
- 17 伊藤 笑 富久山卓球クラブ
- キ 18 石田百華 岩出山陽輝スポ少
高野 卓和会
- 19 小林聖佳 小高クラブ
- 20 富田真子 リトルキングス
- 21 続橋千帆 富久山卓球クラブ
- 22 齋藤百花 多賀クラブ
- 23 佐藤留実 岩出山陽輝スポ少
- 24 松本 侑 いわき卓球
- 25 高橋 海里 福島ジュニア卓球クラブ
- 26 佐々木 凜 岩出山陽輝スポ少
- 27 橋本実子 セントラル卓研



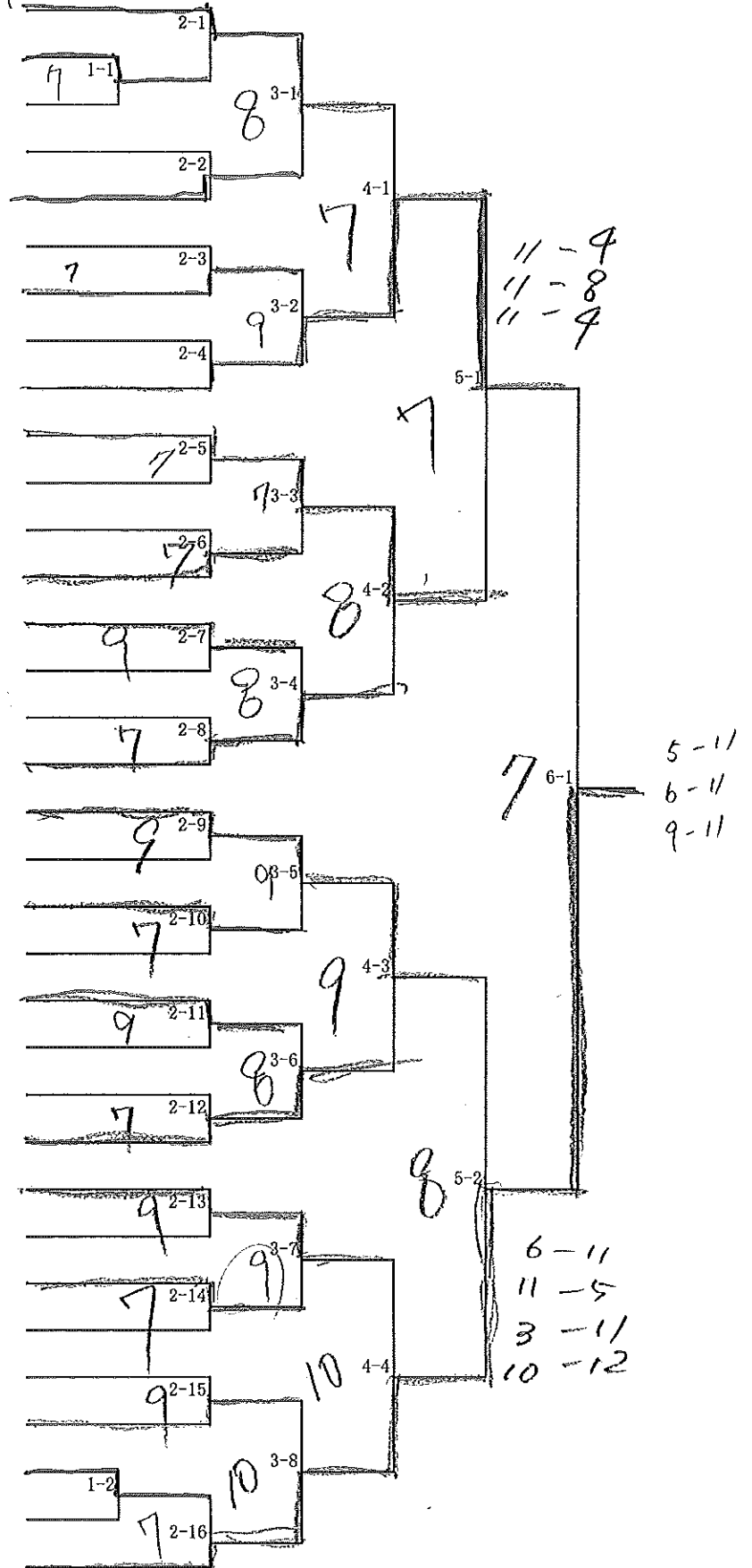
浮舟杯個人戦対戦表	
一般・高校・中学・ホープス・カブ・バンビ	(男)女
準々決勝、準決勝、決勝	7 コート
No. 9	No. 34
チーム名 若松クラブ	チーム名 若松クラブ
氏名 伊藤	氏名 小野寺
対 3	
5-11	
6-11	
9-11	
-	
-	

浮舟杯個人戦対戦表	
一般・高校・中学・ホープス・カブ・バンビ	(男)女
準々決勝、(準決勝)決勝	8 コート
No. 18	No. 34
チーム名 富山クラブ	チーム名 若松クラブ
氏名 岩永	氏名 小野寺
対 3	
6-11	
11-5	
3-11	
10-12	
-	

浮舟杯個人戦対戦表	
一般・高校・中学・ホープス・カブ・バンビ	(男)女
準々決勝、準決勝、決勝	7 コート
No.	No.
チーム名 若松クラブ	チーム名 郡山第一クラブ
氏名 伊藤	氏名 荒井
対 0	
11-4	
11-8	
11-4	
-	
-	

ホープス男子シングルス

- 7コ-ト
82コ
92-ト
102-ト
- 1 窪 龍司 日立大沼卓球
 - 2 嶋原 玄 北斗クラブ
 - 3 野内 希望 本宮卓球クラブ
 - * 4 米田悠真 富久山卓球クラブ
 - 5 青木祐樹 リトルキングス
 - 6 山廻辺 晃生 いわき卓球
 - 7 相澤忠徳 松山三本木卓球スポ少
 - 8 牛山陽介 リトルキングス
 - 9 伊藤 悠里 若松クラブ
 - 10 荒井 和也 郡山第一クラブ
 - 11 鈴木 歩 DAIKEN
 - 12 菅野達也 卓祥会
 - 13 角川 光喜 鳳凰卓翔会
 - 14 金澤 勝太 本宮卓球クラブ
 - 15 中村 航 リトルキングス
 - 16 吉田 真輝 いわき卓球
 - 17 相澤唯人 松山三本木卓球スポ少
 - 18 岩永宣久 富久山卓球クラブ
 - 19 住吉 光稀 いわき卓球
 - 20 加藤 大晟 本宮卓球クラブ
 - 21 菱沼大晃 岩出山陽輝スポ少
 - 22 菊池 周 若松クラブ
 - 23 久保 佳透 いわき卓球
 - 24 鈴木翔太 卓祥会
 - 25 福澤昇悟 リトルキングス
 - 26 出澤秀佳 日立大沼卓球
 - 27 小泉 慶門 本宮卓球クラブ
 - 28 関山 陸 リトルキングス
 - 29 前田 稜太 福島市選抜
 - 30 高橋 蓮 福島ジュニア卓球クラブ
 - 31 福澤裕輝 リトルキングス
 - 32 結城武流 松山三本木卓球スポ少
 - 33 紺野 平希 いわき卓球
 - 34 小野寺翔平 若松クラブ



浮舟杯個人戦対戦表	
一般・高校・ <u>中学</u> ・ホープス・カブ・バンビ	男(女)
準々決勝、準決勝、決勝	27 コート
No. 6	No.
チーム名 本宮卓球 対 チーム名 いわき卓球	
氏名	氏名
国分	後谷
5-11	
6-11	
8-11	
-	
-	

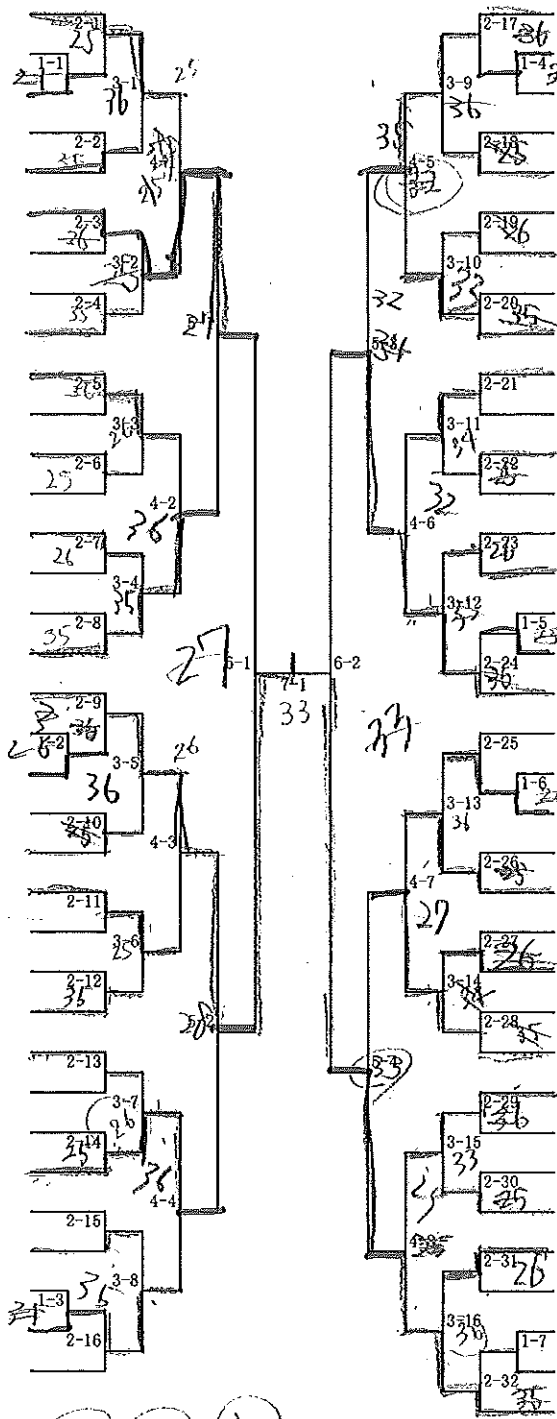
浮舟杯個人戦対戦表	
一般・高校・ <u>中学</u> ・ホープス・カブ・バンビ	男(女)
準々決勝、準決勝、決勝	33 コート
No. 33	No.
チーム名 リトルキングス 対 チーム名 富久山	
氏名	氏名
内海	刈宿
9-11	
6-11	
13-11	
8-11	
-	

浮舟杯個人戦対戦表	
一般・高校・ <u>中学</u> ・ホープス・カブ・バンビ	男(女)
準々決勝、準決勝、 <u>決勝</u>	33 コート
No. 18	No. 17
チーム名 いわき卓球 対 チーム名 富久山卓球クラブ	
氏名	氏名
後谷	刈宿
11-6	
5-11	
11-9	
11-9	
-	

中学女子シングルス

33 34 35 36

- 1 小池 このみ 福島市選抜
- 2 渡部 美幸 中村一中
- 3 村山千浩 米沢四中
- 4 小野 美咲 山武選抜
- 5 山田 菜理 向陽中
- 6 園分 愛未 本宮卓球クラブ
- 7 渡部 遥香 玉野中
- 8 長谷川春佳 富久山卓球クラブ
- 9 佐藤 唯 いわき卓球
- 10 菅野 愛珠 福島市選抜
- 11 鈴木実紗希 多賀クラブ
- 12 伊藤 美奈子 山武選抜
- 13 本山 友里安 中村一中
- 14 佐藤結実 岩出山陽輝スボ少
- 15 三野宮 友里 中村二中
- 16 加藤綺萌 米沢四中
- 17 小池くるみ 小池卓球道場
- 18 渡谷 桃菜 いわき卓球
- 19 鈴木 亜泉 中村二中
- 20 高野 沙耶 福島市選抜
- 21 森木 那月 玉野中
- 22 大谷 倫加 山武選抜
- 23 押山 桜月 本宮卓球クラブ
- 24 杉本 美月 中村一中
- 25 清水 遥翔 福島市選抜
- 26 橋本果子 米沢四中
- 27 中池 梨沙 山武選抜
- 28 齋藤杏萌 内藤卓球クラブ
- 29 水戸 彩香 中村一中
- 30 伊藤明日香 富久山卓球クラブ
- 31 熊谷 焯乃 築館中学校
- 32 阿久津 莉奈 玉野中
- 33 西 古都美 中村二中
- 34 大津 利佳 福島市選抜
- 35 渡辺菜月 若松クラブ



- 森 彩花 福島市選抜 36
- 高橋 奈央 中村二中 37
- 小向奈葉 若松クラブ 38キ
- 伊藤 さおり 中村一中 39
- 滝口 葵 内藤卓球クラブ 40
- 宮嶋 瑠奈 玉野中 41
- 横山友夏 多賀クラブ 42
- 田中瑠菜 米沢四中 43
- 小林 由花 山武選抜 44
- 遊佐 優香 本宮卓球クラブ 45
- 平山りほ 築館中学校 46ナ
- 高田 実奈 山武選抜 47
- 吉内 美希 中村一中 48
- 二瓶 那月 いわき卓球 49
- 稲井 社音 米沢四中 50
- 遠藤奈々美 向陽中 51
- 山田 郁美 富久山卓球クラブ 52
- 大内紗英 内藤卓球クラブ 53
- 内海楓香 リトルキングス 53
- 紺野 千有希 いわき卓球 54ナ
- 荒 麗香 玉野中 55
- 長沼和奏 米沢四中 56
- 佐々木 萌 中村一中 57キ
- 幕田 南海 福島市選抜 58
- 橋本 真奈 中村二中 59
- 齋藤万歩 多賀クラブ 60
- 安田 かおり 福島市選抜 61ナ
- 仲村 百代 山武選抜 62
- 金澤 綾花 本宮卓球クラブ 63
- 白井 里実 山武選抜 64
- 金澤 葵 中村一中 65
- 山田 琴乃 福島市選抜 66
- 小林 麻美 福島市選抜 67
- 小野寺菜緒 いわき卓球 68
- 岩出山陽輝スボ少 68
- 久保星花 若松クラブ 69キ
- 佐藤 愛美 向陽中 70
- 刈宿紗英 富久山卓球クラブ 71

浮舟杯個人戦対戦表	
一般・高校・中学・ホープス・カブ・バンビ	男(女)
準々決勝、準決勝、決勝	20 コート
No. 1	No. 14
チーム名 日化化成 3 対 2	チーム名 日化化成
氏名 小野 忠保	氏名 中村 薫子
	11-8
	11-13
	4-11
	11-5
	11-5

浮舟杯個人戦対戦表	
一般・高校・中学・ホープス・カブ・バンビ	男(女)
準々決勝、準決勝、決勝	22 コート
No. 26	No. 51
チーム名 東富士大学 対	チーム名 日化化成
氏名 暴 小雨	氏名 市川 梓
	1/2 - 10
	11 - 7
	16 - 14
	-
	-

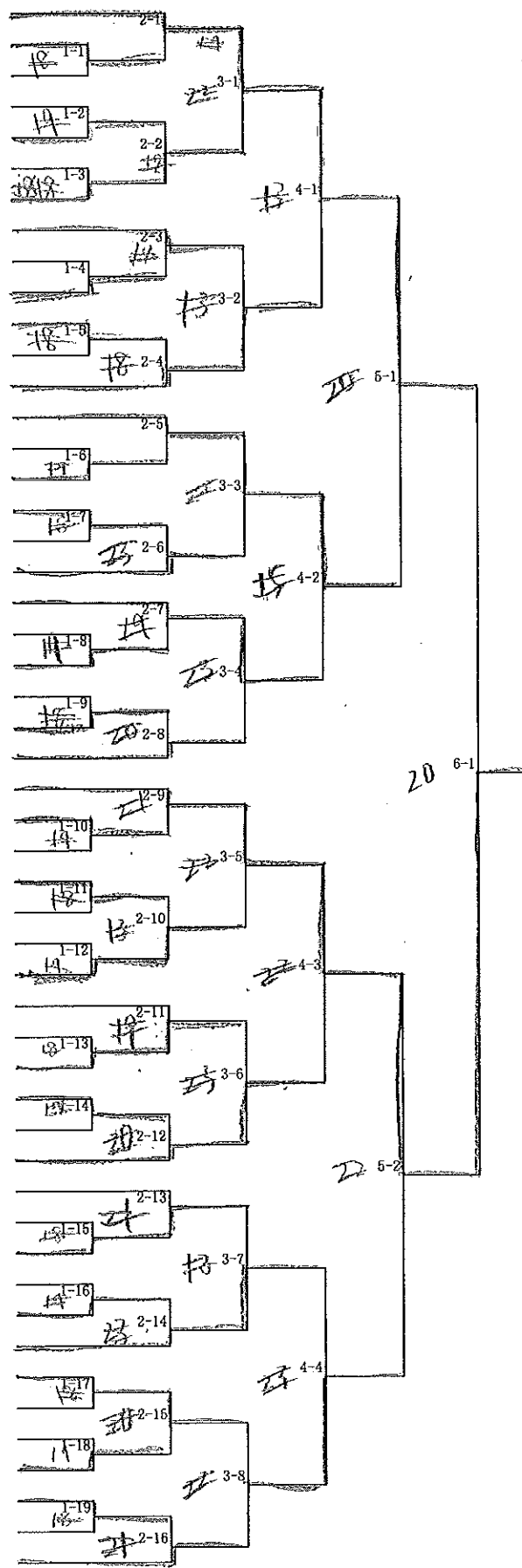
浮舟杯個人戦対戦表	
一般・高校・中学・ホープス・カブ・バンビ	男(女)
準々決勝、準決勝、決勝	20 コート
No. 1	No. 26
チーム名 日化化成 対	チーム名 東富士大学
氏名 小野 忠保	氏名 暴 小雨
	3-11
	17-11
	6-11
	-
	-

18.19

平成25年2月10日
南相馬市スポーツセンター

一般女子シングルス

- 1 小野恵保 日立化成
- 2 大浦 悠 福島高専
- 3 末永美和 東北福祉大学
- 4 湯通真優 新潟産業大学
- 5 鈴木 友莉 常盤木学園高校
- 6 清水鳩ひとみ 東北学院大学
- 7 熊谷亜美 桜の聖母学院高校
- 8 榎原愛美 中央大学
- 9 本村里奈 ~~大綱クラブ~~
- 10 小林和子 多賀クラブ
- 11 釣井ももこ 東北福祉大学
- 12 中川 祐菜 東日本国際大学
- 13 岡れいさ 東京富士大学
- 14 中村薫子 日立化成
- 15 逸見 美月 仙台高校
- 16 原沙也可 桜の聖母学院高校
- 17 末永美和 ~~東北福祉大学~~
- 18 五十嵐祐菜 新潟産業大学
- 19 松岡奈々 中央大学
- 20 富田真凛 中央大学
- 21 高梨真依 東北学院大学
- 22 小林 礼佳 東日本国際大学
- 23 齋藤あかね 日製日立
- 24 今野 小百合 福島高専
- 25 後藤奈津美 東京富士大学
- 26 慕 小雨 東京富士大学
- 27 滑川明佳 桜の聖母学院高校
- 28 高橋由紀 東北福祉大学
- 29 金子千恵 東北学院大学
- 30 佐竹桃香 新潟産業大学
- 31 斉藤 佳菜子 福島高専
- 32 池田好美 日立化成
- 33 胡 泊 東日本国際大学
- 34 齋藤美香 福卓会女子
- 35 佐藤 寧々 常盤木学園高校
- 36 遠藤彩椿 桜の聖母学院高校
- 37 尾形なつき 東北学院大学
- 38 上田 萌 日立化成
- 39 根本理世 ~~中央大学~~
- 40 柳田有紗 日製日立
- 41 菅原 ひかる 東日本国際大学
- 42 和田奈央美 東北福祉大学
- 43 門馬沙里 小高工業OB会
- 44 小林友理恵 東京富士大学
- 45 逸見奈々江 中央大学
- 46 吉田彩乃 ~~桜の聖母学院高校~~
- 47 渡邊美波 東北学院大学
- 48 宮本愁子 日製日立
- 49 五十嵐萌子 大綱クラブ
- 50 朝原さくら 新潟産業大学
- 51 市川 梓 日立化成



ルミ ぽんき
對馬 菜月

9コート

第38回 浮舟杯卓球大会
平成25年2月11日
南相馬市スポーツセンター

バンビ男子シングルス

Aブロック		1	2	3	勝敗	順位
1	鈴木 颯 鈴木卓球		3-0	3-0	2	1
2	続橋秀人 ^{アサヒ} 富久山卓球クラブ	0-3		3-0	1	2
3	本田一成 卓祥会	0-3	0-3		0	3

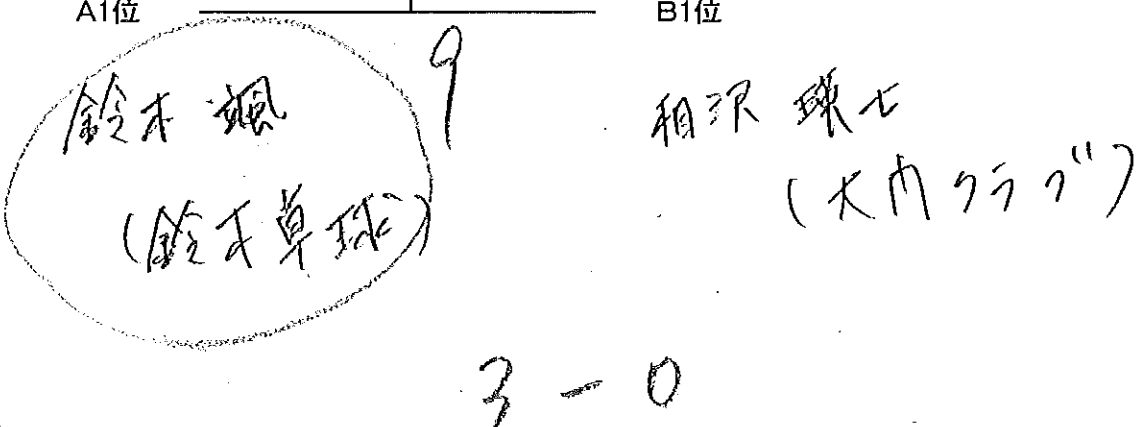
Bブロック		1	2	3	勝敗	順位
1	相沢瑛士 大門クラブ		3-0	3-0	2-0	1
2	伊藤颯 松山三本木卓球スポ少	0-3		3-0	1-1	2
3	滝沢倭也 郡山第一クラブ	0-3	0-3		0-2	3

試合順: 2-3, 1試合目の敗者-1, 1試合目の勝者-1

決勝トーナメント

A1位

B1位



浮舟杯個人戦対戦表		
一般・高校・中学・ホープス・カブ・バンビ		男・女
準々決勝、準決勝、 <u>決勝</u>		コート
No.		No.
チーム名	対	チーム名
氏名 鈴木卓球		氏名 相沢
	11 - 4	
鈴木	11 - 6	
	12 - 10	
	-	
	-	
		大門クラブ

25

55歳以上男子シングルス

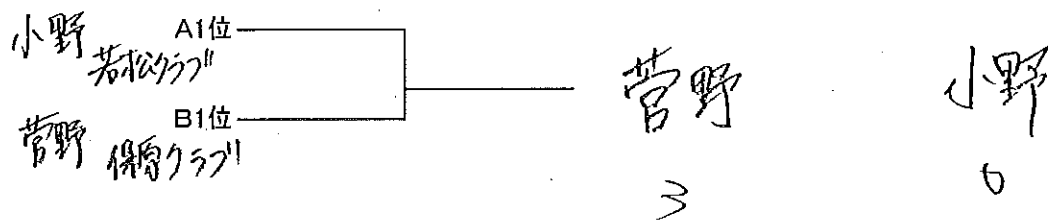
Aブロック		1	2	3	4	勝敗	順位
1	小野信雄 若松クラブ	/	3-2	3-0		2-0	1
2	菅野淳一 須賀川スポ少		2-3	3-0		1-1	2
3	渡部 博 小高工業OB会		0-3	0-3		0-2	3
4	佐々木和雄 多賀クラブ						

Bブロック		1	2	3	勝敗	順位
1	菅野 平吉 保原クラブ	/	3-1	3-0	2-0	1
2	新井一博 佐々木和雄 ユアテック		1-3	3-0	2-1	2
3	日置 香 小高工業OB会		0-3	0-3	0-2	3

試合順:(4チームの場合)1-4, 2-3, 1-3, 2-4, 1-2, 3-4

試合順:(3チームの場合)2-3, 1試合目の敗者-1, 1試合目の勝者-1

決勝トーナメント



浮舟杯個人戦対戦表	
一般・高校・中学・ホープス・カブ・バンビ	男・女
準々決勝、準決勝、決勝	コート
No.	No.
チーム名	チーム名
氏名	氏名
菅野	小野
保原クラブ	若松クラブ
11-8	
11-6	
11-8	